



INSTRUKCE K POKLÁDCE HETEROGENNÍHO PVC DesignTime



Okolní teplota
15 – 25 °C



Teplota podkladu
15 – 25 °C

Před započítím prací materiál vždy zkontrolujte, abyste se vyhnuli problémům s viditelnými vadami. Pokud objevíte nějaké viditelné vady, informujte o tom dodavatele a nezačínajte s pracemi před jejich schválením.

1. KONTROLA MATERIÁLU

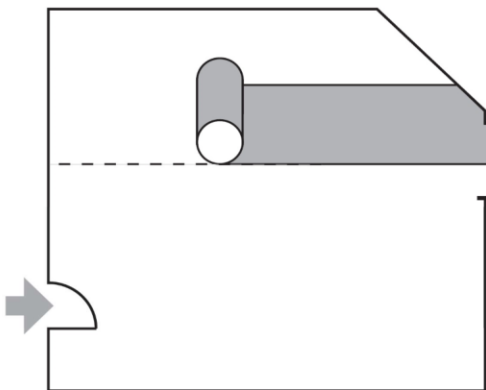
- Jednotlivé role jsou jasně označeny číslem šarže. Před zahájením pokládky zkontrolujte, zda označení šarží odpovídá. V jedné ploše pokládejte vždy materiál se stejnou výrobní šarží!
- Pečlivě zkontrolujte všechny materiál, abyste se ujistili, že vám byl doručen materiál o správné barvě, číslu série, vzoru, kvalitě a množství podle objednávky. Nepokládejte, neřežte ani nepřipevňujte materiál, který má nějaké viditelné vady.
- **Zhotovitel, který pokládá materiál s viditelnými vadami nebo poškozením bez předchozího souhlasu dodavatele, považuje výrobek za vhodný k pokládce a tím přebírá plnou odpovědnost.**

POZNÁMKA:

Role mají na zadní straně směrové šipky a měly by se pokládat podle doporučení. Role rozmotejte 24 hodin před pokládkou.

2. UMÍSTĚNÍ

- Je-li to možné, a podle šířky rolí, umístěte sváry mimo velmi zatěžované plochy.
- V místnostech by se pásy měly pokládat směrem k hlavní zdi s okny nebo podélným směrem.



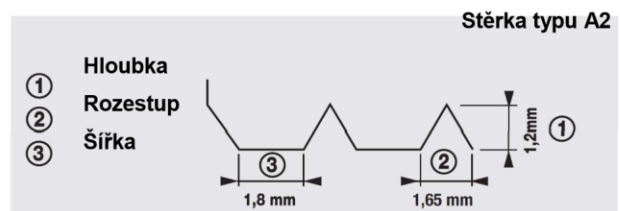
Vždy pokládejte podlahovou krytinu podél linie vyznačené křídou.

DŮLEŽITÉ:

- Svařované spoje – teplý svár: Nechte prostor 1 mm mezi pásy.
- Svařování zastudena: Překryjte pásy podlahoviny, aby okraje po zaříznutí lícovaly.

3. LEPENÍ

- Role nechte aklimatizovat rozvinuté v místě pokládky alespoň 24 hodin předem.
- Použijte akrylové emulzní lepidlo.
- Nanášejte zubovou stěrkou typu A2 (specifikace TKB).
- Spotřeba lepidla odpovídá 300–350 g/m².
- Pro dosažení rovnoměrného rozetření lepidla pravidelně vyměňujte čepele.



POZNÁMKA:

Lepená plocha
Pečlivě dodržujte pokyny výrobce lepidla se zvláštním zřetelem na čekací dobu.

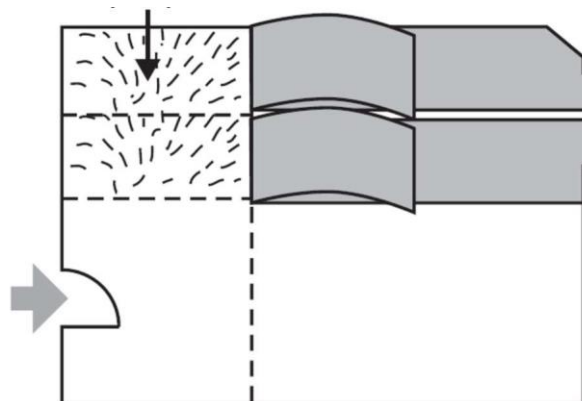
Pokojeová teplota, vlhkost, absorpce podkladu a spotřeba lepidla jsou důležité pro dokonalé přilnutí.

- Příliš krátká doba odvětrání způsobí vznik bublin.
- Příliš dlouhá doba odvětrání způsobí špatný přenos lepidla do podlahové krytiny (schéma).
- Zajistěte, aby bylo na podklad nanесeno správné množství lepidla, které odpovídá počtu pokládaných pásů tak, aby byla dodržena doba odvětrání lepidla.
- Lepidlo nanášejte na podklad tak, aby bylo možné přilepit pásy podlahoviny v aktivní fázi lepidla.
- Přeložte pásy podlahoviny připravené k lepení zhruba v polovině délky dekorem na dekor.

- Naneste lepidlo na podklad a položte materiál zpět na místo ke křídou vyznačené linií kladení.

Při nanášení lepidla na podlahu přeložte připravené pásy podlahoviny. Tento postup opakujte s druhou polovinou. Nepřekrývejte 2 vrstvy lepidla.

- Během práce odstraňujte zbytky lepidla.
- Na chodbách a korydorech by se pásy měly pokládat ve směru pěšího provozu, není-li ve smluvních specifikacích uvedeno jinak.



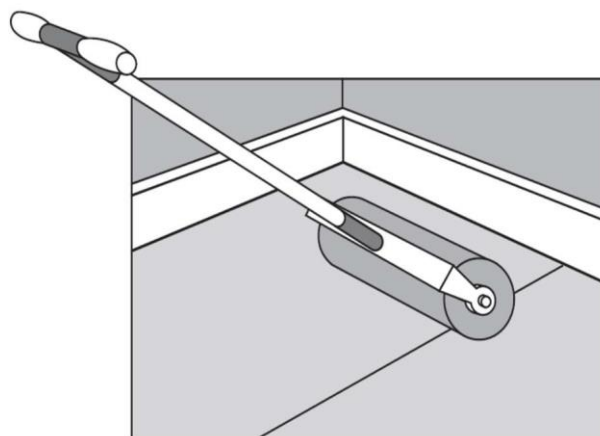
4. VÁLCOVÁNÍ

Musí se provádět vždy ve dvou fázích:



pomocí 50kg válce

1. fáze: Ruční přitlačení (vytlačení bublin)



2. fáze: Finální přitlačení

- Ručně, pomocí korkového hladítka.
- Válcování po celé ploše 50kg válcem po dokončení pokládky.

5. SVAŘOVÁNÍ

Při svařování za tepla je nutné ponechat mezi pásy malou mezeru (v tloušťce kreditní karty).

Svařování za studena vyžaduje dokonale rovné okraje. Před lepením proveďte ořezání překrývajících se pásů. Viz svařovací postupy.

6. UVEDENÍ DO PROVOZU – POCHŮZNÝ POVRCH

Po pokládce:

- Možnost normálního provozu (pochůzný povrch) po 48 hodinách.
- Možnost přesunu nebo instalace nábytku po 72 hodinách.
- Nepoužívejte nábytek s gumovými koncovkami nožiček.

V případě podlahového topení jej nezapínejte dříve, než 7 dnů po pokládce.