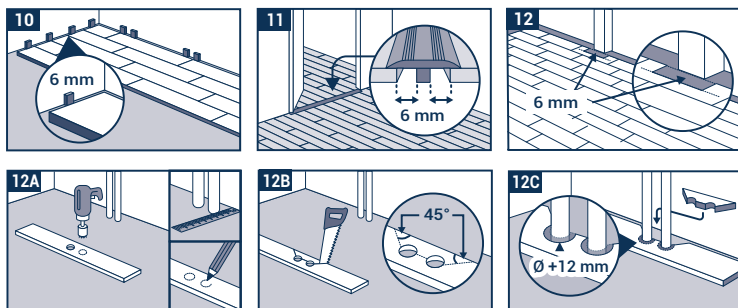


Elegance Rigid 55

C.2 POKLÁDKA

Pomocí vhodných dilatačních klínek vytvořte po celém obvodu dilatační spáru o šířce nejméně 6 mm. TIP: Místo dilatačních klínek lze použít odřezky podlahy. Rovněž dodržujte odstup 6 mm od všech instalací v místnosti, např. trubek, zárubní dveří atd. Dilatační spára nesmí být vyplněna silikonem, elektrickými kabely ani jinými předměty.

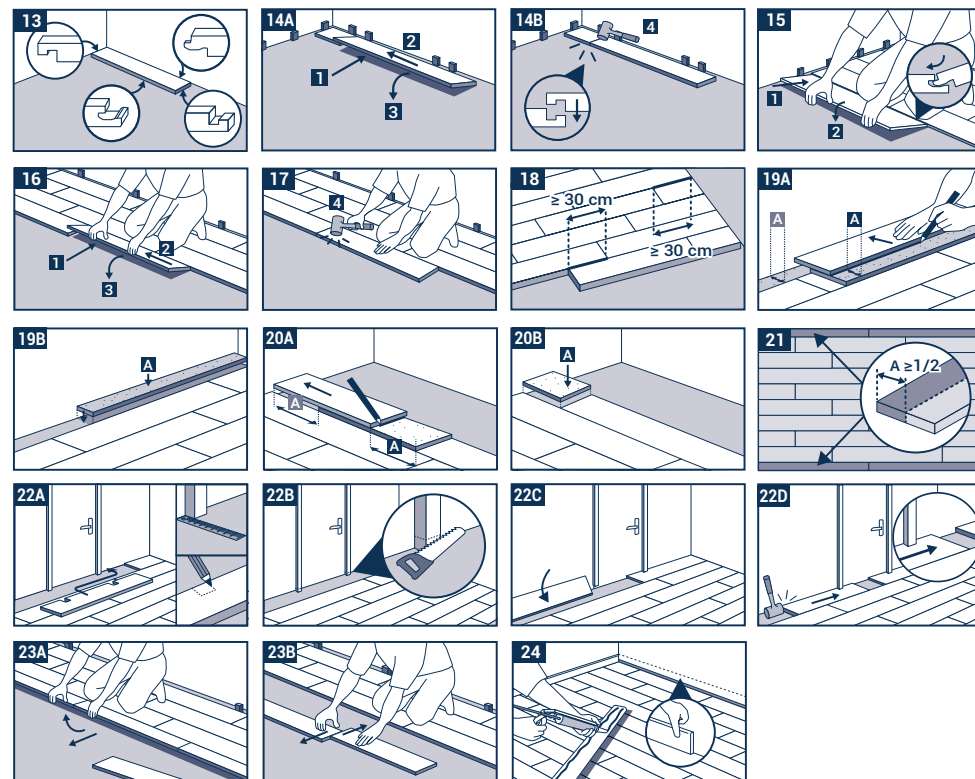


C.3 POUŽITÍ SILIKONU JE POVOLENO POUZE V TĚCHTO VÝJIMEČNÝCH PŘÍPADECH:

Rohové spáry ve vlhkých místnostech do max. 12 m², například v koupelnách nebo v kuchyních, lze vyplnit měkkým silikonem, aby přes dilatační spáru k položené podlaze nepronikala voda. Ve vlhkých místnostech doporučujeme u větších ploch opatřit spáry izolační páskou a následně je zaplnit silikonem, a/nebo použít soklovou lištu s izolační hranou.

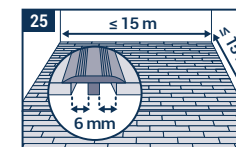
C.4 POKLÁDKA

Položte první panel perem ke stěně. Poté stejným způsobem položte i všechny další panely. Zkontrolujte, že jsou konce umístěny jeden přes druhý a drážky a pera do sebe zapadají. Lehce na ně poklepejte bílou pryžovou palicí, abyste je zacvakli do sebe. Při pokládce druhé řady umístěte levý panel (o délce minimálně 30 cm) do dlouhé drážky již položené řady panelů, a to pod úhlem přibližně 30°. Mírným tlakem panel sklopte dolů do předchozí řady. Také další panel umístěte pod úhlem cca 30° v podélném směru k panelu v první položené řadě. Zarovnejte ho co nejbliž ke konci předchozího položeného panelu a zacvakněte ho podle pokynů výše. Touto metodou položte i ostatní řady. Dbejte na to, aby byly koncové spáry v jednotlivých řadách přesazeny nejméně o 30 cm, abyste dosáhli co nejlepší stability. Při pokládce poslední řady si změřte vzdálenost mezi stěnou a již položenou řadou a přeneste ji na panel. Poslední položená řada musí mít šířku co nejbliž polovině šířky panelu. Nezapomeňte ponechat alespoň 6 mm širokou dilatační spáru. Pokud stěna není rovná, seřízněte první řadu rýsovací jehlou podle profilu stěny, aby byla po obvodu místnosti zachována dilatační spára min. 6 mm.



C.5 DILATAČNÍ PROFILY NA VĚTŠÍCH PLOCHÁCH

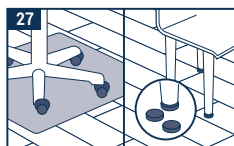
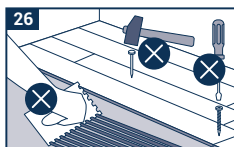
Dilatační spára by měla mít 1 mm na lineární metr instalace s min. 6 mm a max. 12 mm. V místnostech s jednolitou plochou o rozloze 225 m² lze při dodržení 12 mm dilatační spáry použít pokládku bez spár. Nepřekračujte délku 15 m. Dilatační profily je nutné použít u extrémně úzkých a dlouhých místností. Místnosti s plochou narušenou svislými prvky (sloupy, stěnami, zárubněmi apod.) je třeba na úrovni těchto prvků rozdělit dilatačními spárami o šířce nejméně 6 mm. Při instalaci soklových lišt a přechodových a ukončovacích profilů mějte na paměti, že je nesmíte pevně spojit s podlahovou krytinou. Další informace vám poskytne příslušný zástupce společnosti Tarkett.



Elegance Rigid 55

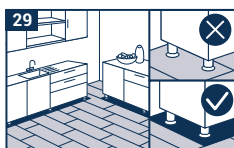
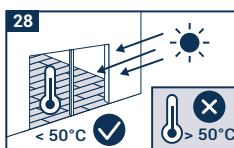
DŮLEŽITÉ INFORMACE K DOKONČENÍ POKLÁDKY

- Vymějte všechny dilatační klínky.
- Před instalací lišt nebo profilů odstraňte z dilatačních spár všechny odřezky a zbytky materiálu.
- Podlahu Elegance Rigid 55 nikdy pevně nespojujte s podkladem, nábytkem ani jinými prvky v místnosti.
- K venkovním vstupům umístěte rohože, aby se do domu vnášelo co nejméně nečistot. Nepoužívejte rohože s latexovou ani pryžovou zadní stranou – mohou na podlaze zanechat trvalé stopy.
- Nábytek, který se přesouvá, opatřete podložkami vhodnými pro tvrdé podlahy. Nikdy neposouvejte nábytek ani těžké předměty po podlaze, ale zvedejte je.
- Kancelářské židle a další vybavení na kolečkách opatřete kolečky typu W. Pro vyšší ochranu lze pod židle a nábytek na kolečkách umístit podložky na psací stoly.
- Než dokončenou podlahu začnete používat, doporučujeme na ni umístit ochrannou fólii TarkoProtect.



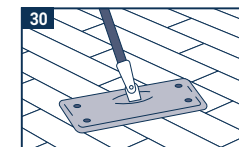
ZVLÁŠTNOSTI A VÝJIMEČNÉ SITUACE

- Před pokládkou je třeba výrobek alespoň 24 hodin aklimatizovat při pokojové teplotě (mezi 15 °C a 25 °C). Aklimatizace je obzvláště důležitá v nevytápěných místnostech, zimních zahradách nebo v blízkosti dveří na terasu.
- I po pokládce je vždy třeba předcházet extrémním změnám teploty v místnosti. Teplota měřená nad podlahou by se měla pohybovat v rozmezí od 10 °C do 50 °C.
- Při pokládce podlahy Elegance Rigid 55 v místech vystavených výrazným teplotním výkyvům zdvojnásobte dilatační spáru na 12 mm, a to po celém obvodu a okolo všech instalací v místnosti.
- Kola a kolečka z obarvené pryže (např. pneumatiky vozidel, kola vozíků) mohou při přímém kontaktu s vinylovými povrchy způsobit nevratné barevné změny.
- Těžké vybavení (kuchyňské linky, regály apod.) by nemělo stát přímo na podlaze Elegance Rigid 55 a je třeba ho nainstalovat před pokládkou. Při pokládce dodržujte 6mm dilatační spáru kolem vybavení a noh nábytku.



ÚKLID A ÚDRŽBA

Po pokládce celou podlahu ukliděte. Podlahu můžete zametat, vysávat nebo vytírat. Na hrubé nečistoty použijte kartáč a čisticí prostředek s neutrálním pH. Všechny agresivní nečistoty nebo nečistoty způsobující skvrny musí být okamžitě odstraněny.



Upozornění: Ačkoli může společnost Tarkett uvádět seznam výrobců a typů lepidel, nivelačních hmot a povrchových membrán chránících proti vlhkosti, za uvedené výrobky neručíme. Seznam výrobců a výrobců nemusí být úplný a aktuální. Společnost Tarkett nepřijímá odpovědnost za nefunkčnost kteréhokoliv z těchto výrobků ve spojení s kterýmkoli z jejich vlastních výrobků. Je odpovědností výrobců podlahových krytin, lepidel, nivelačních hmot a povrchových membrán chránících proti vlhkosti, stejně jako dodavatele podlahy, aby zajistili, že jsou příslušné výrobky vhodné a že jsou použity v souladu s doporučeními výrobce. Máte-li pochybnosti nebo potřebujete více informací, obraťte se na místního zástupce společnosti Tarkett.